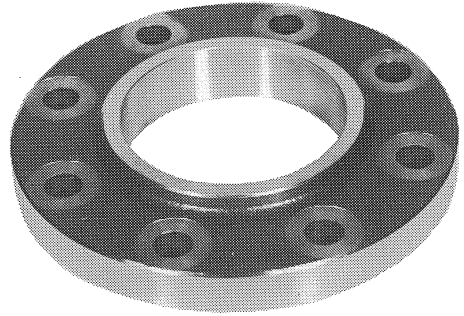
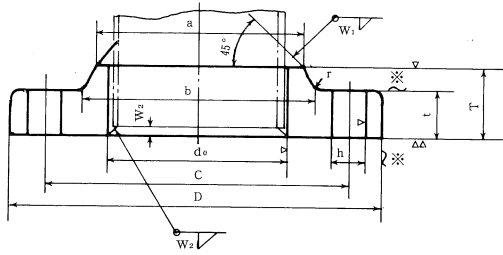


# FLANGES & FLANGED FITTINGS

16kgf/cm<sup>2</sup> 鋼管差し込み溶接式フランジ

B-2223

大きさの呼び10~600



⊙ ※ 表面の仕上げ程度(～)は、型鍛造の場合を示す。ただし、その他の場合は▽とする。

単位 mm

大きさの呼び	適用する鋼管の外径	差し込み穴の径 d <sub>0</sub>	フランジ						ボルト穴			ボルトのネジの呼び	溶接脚長 (参考)		近似計算重量 kg
			外径 D	t	T	ハブの径		r	中心円径 C	数	径 h		W <sub>1</sub>	W <sub>2</sub>	
						a	b								
10	17.3	17.8	90	12	16	26	28	4	65	4	15	M12	4	2.5	0.52
15	21.7	22.2	95	12	16	30	32	4	70	4	15	M12	4	3	0.58
20	27.2	27.7	100	14	20	38	42	4	75	4	15	M12	5	3	0.75
25	34.0	34.5	125	14	20	46	50	4	90	4	19	M16	6	3.5	1.16
32	42.7	43.2	135	16	22	56	60	5	100	4	19	M16	6.5	4	1.53
40	48.6	49.1	140	16	24	62	66	5	105	4	19	M16	6.5	4	1.64
50	60.5	61.1	155	16	24	76	80	5	120	8	19	M16	6.5	4	1.83
65	76.3	77.1	175	18	26	94	98	5	140	8	19	M16	6.5	4.5	2.58
80	89.1	90.0	200	20	28	108	112	6	160	8	23	M20	6.5	4.5	3.66
90	101.6	102.6	210	20	30	120	124	6	170	8	23	M20	6.5	4.5	3.95
100	114.3	115.4	225	22	34	134	138	6	185	8	23	M20	7	5	4.94
125	139.8	141.2	270	22	34	164	170	6	225	8	25	M22	8	5	7.00
150	165.2	166.6	305	24	38	196	202	6	260	12	25	M22	8	5.5	9.62
200	216.3	218.0	350	26	40	244	252	6	305	12	25	M22	9	6.5	12.1
250	267.4	269.5	430	28	44	304	312	6	380	12	27	M24	9	6.5	20.0
300	318.5	321.0	480	30	48	354	364	8	430	16	27	M24	11	6.5	24.4
350	355.6	358.1	540	34	52	398	408	8	480	16	33	M30×3	12	8	35.0
400	406.4	409.0	605	38	60	446	456	10	540	16	33	M30×3	13	8	46.2
450	457.2	460.0	675	40	64	504	514	10	605	20	33	M30×3	16	9	61.9
500	508.0	511.0	730	42	68	558	568	10	660	20	33	M30×3	16	10	73.25
550	558.8	562.0	795	44	70	612	622	10	720	20	39	M36×3	18	11	88.1
600	609.6	613.0	845	46	74	666	676	10	770	24	39	M36×3	18	11	98.8

あらゆる フランジ  
あらゆる 寸法



大幸フランジ